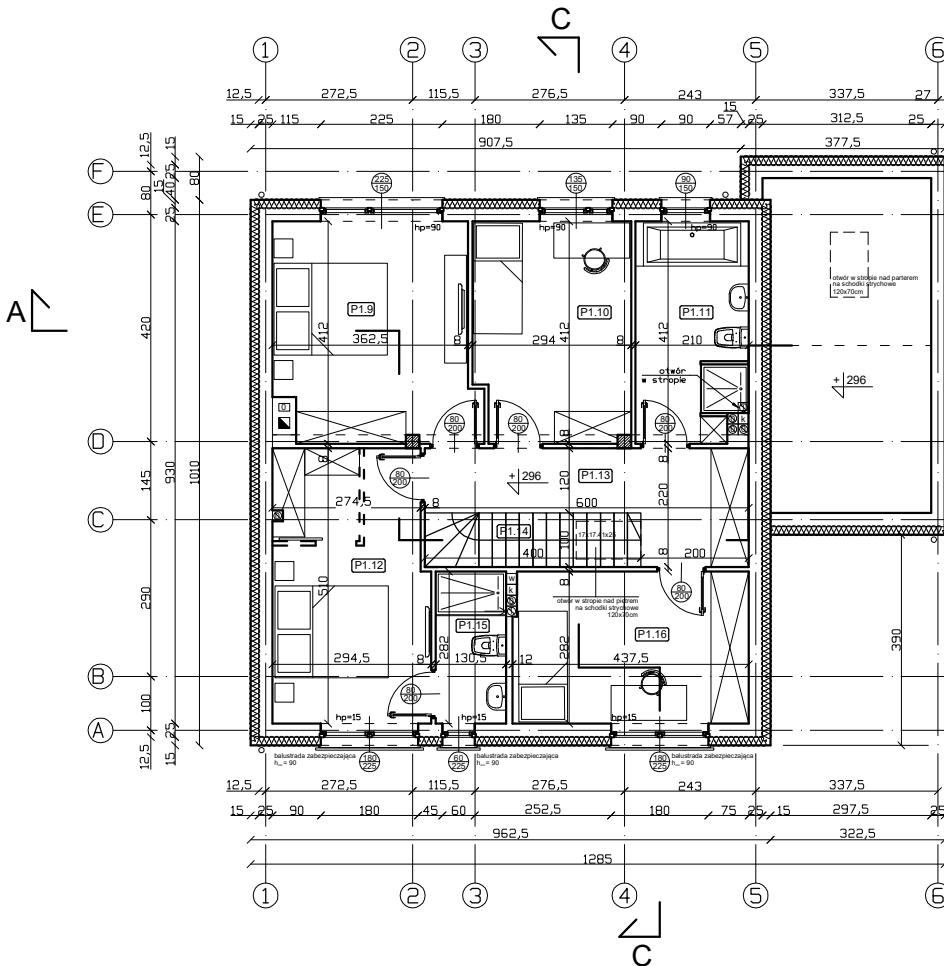


Pow. użytkowa B1 165.90m<sup>2</sup>

Nr	Nazwa pomieszczenia	Powierzchnia [m <sup>2</sup> ]
P1.1	Wiatrołap	8.35
P1.2	Hol	6.90
P1.3	Salon z aneksem kuch.	34.68
P1.4	Łazienka	3.59
P1.5	Pokój	12.00
P1.6	Pom. techniczne	4.09
P1.7	Schody	2.00
P1.8	Garaż	19.10
<b>RAZEM PARTER</b>		<b>90.71</b>



Pow. użytkowa B1 165.90m<sup>2</sup>

Nr	Nazwa pomieszczenia	Powierzchnia [m <sup>2</sup> ]
P1.9	Pokój	14.57
P1.10	Pokój	11.53
P1.11	Łazienka	8.24
P1.12	Pokój	14.28
P1.13	Hol	8.95
P1.14	Schody	2.00
P1.15	Łazienka	3.56
P1.16	Pokój	12.06
<b>RAZEM PIĘTRO</b>		<b>75.19</b>